

**Получатель**

**Отправитель**

Society  
Reference  
Address  
Phone  
Fax  
E-mail

**Арт. №**

505924002

**Модель**

BRH 60/280.50 M

**Характеристики насоса**

Максимальное давление PN 10  
Мин. темп-ра жидкости -10 °C  
Макс. темп-ра жидкости 110 °C

**Минимальный напор на всасывании :**

Температура °C 75 90 110 120  
Минимальный напор на всасывании : м 1,6 6 14 --

**Требуемые характеристики**

Расход :  
Напор :  
Жидкость (%) :  
Температура жидкости 20 °C  
Плотность : 998,3 kg/m<sup>3</sup>  
Кинематическая вязкость 1,005 mm<sup>2</sup>/s  
Давление паров 2,34 kPa

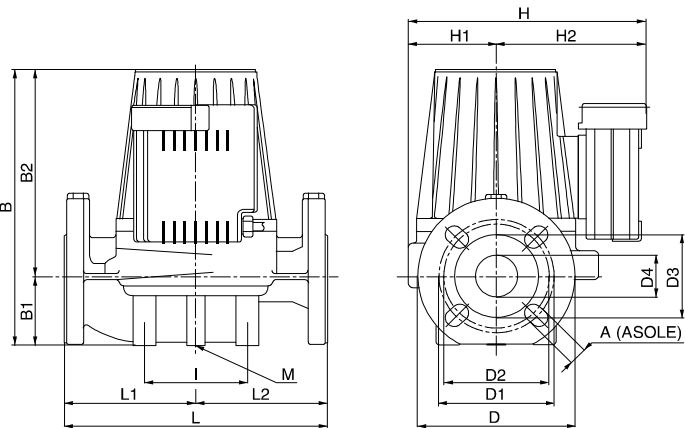
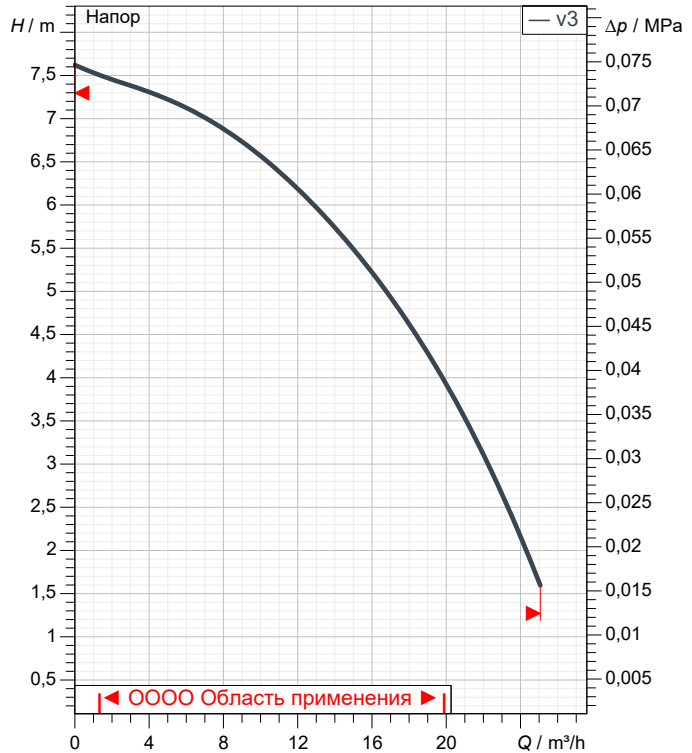
**Действительные характеристики**

Расход :  
Напор :

**Материалы/Уплотнение вала**

Корпус насоса Чугун 200 UNI ISO 185  
Рабочего колеса Технополимер В  
Вал мотора AISI 420 С сталь  
Пробка для выпуска воздуха Латунь Р Cu Zn40 Pb2 UNI 5705  
Уплотнительное кольцо Синтетический каучук (EPDM)  
Кожух мотора алюминиевый сплав  
Кожух статора AISI 321Bon. - AISI 304

Curve tolerance according to ISO 9906



**Характеристики двигателя**

Торговая марка DAB  
Поглощенная мощность P1 0,5949 kW  
Частота вращения 2.840 1/min  
Напряжение 1~ 230 V 50 Hz  
Ном. Ток 2,79 A  
Степень защиты IP 44

**Размеры**

mm

A	18	D	165	D4	50	l	100
B	312	D1	125	H	254	l1	-
B1	73	D2	110	H1	96	l2	-
B2	239	D3	90	H2	158	l3	-

**Вес** 24 kg

**Соединения насоса:**

Вход DN 50 / PN 10  
Вых DN 50 / PN 10



WATER TECHNOLOGY

# ГИДРАВЛИЧЕСКАЯ ХАРАКТЕРИСТИКА

03/10/20

Страница 2 / 3

DAB PUMPS S.p.A.  
Via Marco Polo, 14 - 35035 Mestrino (PD), Italy  
Tel. +39 049 5125000 - Fax +39 049 5125950  
www.dabpumps.com

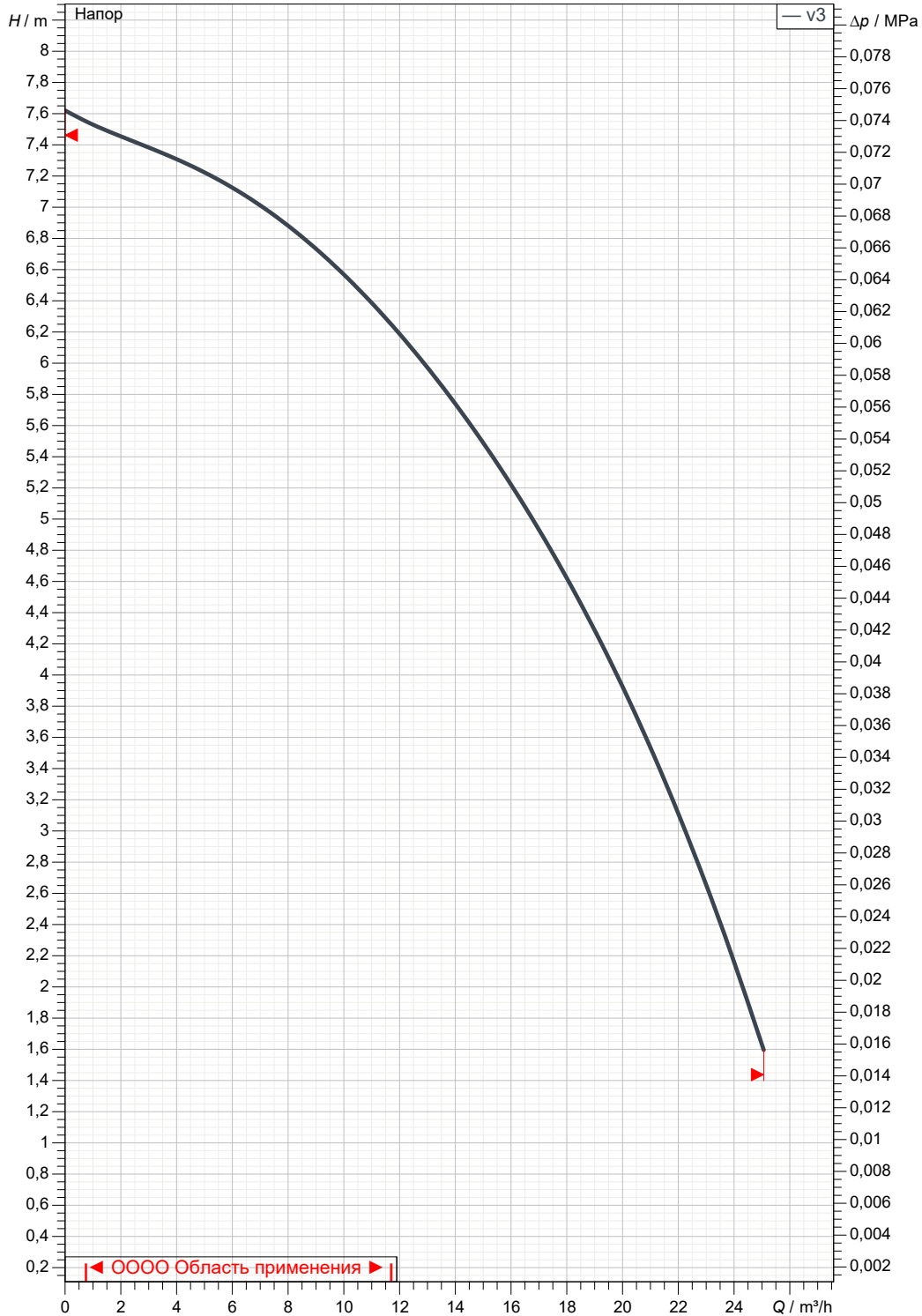
Получатель

Отправитель

Society  
Reference  
Address  
Phone  
Fax  
E-mail

**ВРН 60/280.50 M**

Curve tolerance according to ISO 9906



Действительные характеристики

Вход  
DN 50  
PN 10

Вых  
DN 50  
PN 10

Расход :

Напор :

Частота вращения  
2.840 1/min

MAIN\_PROJECT\_TITLE

BUSINESS\_PROCESS\_IT

OWNER\_

ISSUE\_DATE



# ГАБАРИТНЫЕ РАЗМЕРЫ

03/10/20

Страница 3 / 3

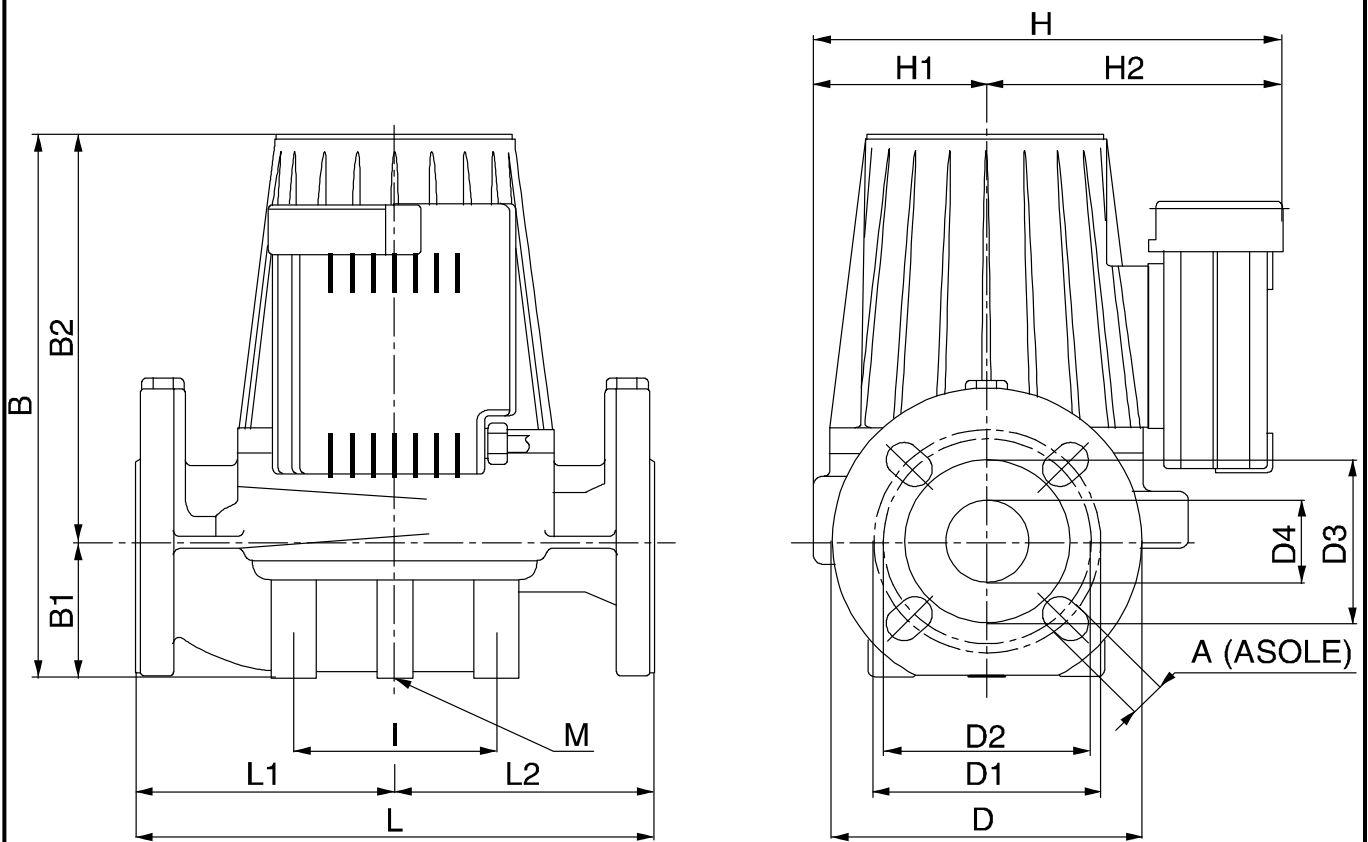
DAB PUMPS S.p.A.  
Via Marco Polo, 14 - 35035 Mestrino (PD), Italy  
Tel. +39 049 5125000 - Fax +39 049 5125950  
www.dabpumps.com

Получатель

Отправитель

Society  
Reference  
Address  
Phone  
Fax  
E-mail

## ВРН 60/280.50 М



Измерения в мм

Соединения насоса:

1	A	18	I	100					
2	B	312	I1	-					всасывания :
3	B1	73	I2	-					DN 50
4	B2	239	I3	-					PN 10
5	D	165	L	280					
6	D1	125	L1	140					
7	D2	110	L2	140					
8	D3	90	M	M10					подачу :
9	D4	50							DN 50
10	H	254							PN 10
11	H1	96							
12	H2	158							

MAIN\_PROJECT\_TITLE

BUSINESS\_PROCESS\_ID

OWNER

ISSUE\_DATE